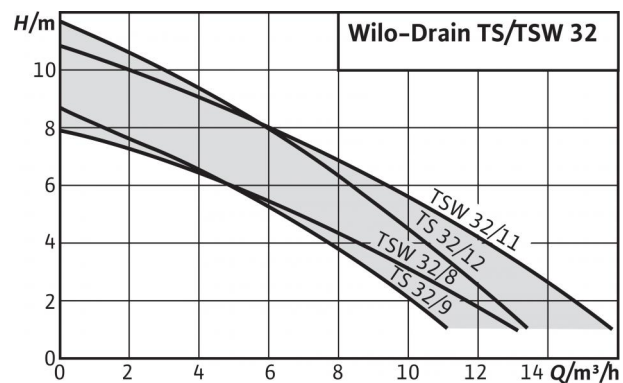


Popis konštrukčného radu: Wilo-Drain TS/TSW 32



Obrázok podobný

Konštrukčný typ

Kalové ponorné motorové čerpadlo

Použitie

Čerpanie

- predbežne očistenej odpadovej vody bez fekálií a zložiek s dlhými vláknami
- odpadovej vody

Typový kl'úč

Príkl.:

TS

Wilo-Drain TS 32/9 A

T = ponorné čerpadlo

S = odpadová voda

32

Menovitá svetlosť tlakovej prípojky

/9

Max. dopravná výška [m]

A

S plavákovým spínačom

Príkl.:

TS

Wilo-Drain TSW 32/11 A

T = ponorné čerpadlo

S = odpadová voda

W

W = s vírivým zariadením

32

Menovitá svetlosť tlakovej prípojky

/11

Max. dopravná výška [m]

A

S plavákovým spínačom

Zvláštne znaky/prednosti produktu

- Robustné teleso z ušľachtilej ocele odolné voči nárazom - ideálne pre mobilné aplikácie
- Vírivé zariadenie Twister (TSW): stále čistá čerpadlová šachta a nedochádza k tvorbe zápachu spôsobeného médium
- Rýchla inštalácia vďaka čerpadlu pripravenému na okamžité zapojenie (Plug & Pump)
- Prúdové chladenie plášťa a monitorovanie teploty motora
- Vysokokvalitné utesnenie motora s prídavným odpudzovačom nečistôt
- Odpojiteľný pripojovací kábel a plavákový spínač

Technické údaje

Popis konštrukčného radu: Wilo-Drain TS/TSW 32

Technické údaje

- Pripojenie na sieť 1~230 V, 50 Hz
- Druh ochrany IP 68
- Max. hĺbka ponoru 7 m
- teplota čerpaného média 3 - 35 °C, krátkodobu do 3 min. max. 90 °C
- Dĺžka kábla 10 m
- Guľová priechodnosť 10 mm
- Výtlačné hrdlo Rp 1¼, hadicová prípojka Ø 32 mm, R1

Vybavenie/funkcia

- so zástrčkou
- kontrola motora prostredníctvom teploty
- prúdové chladenie plášťa
- Pripojovací kábel

Materiály

- Teleso čerpadla: 1.4301 (AISI 304)
- Obežné koleso: SPL
- Hriadeľ: 1.4401 (AISI 316)
- Tesnenie hriadeľa: na strane motora NBR, na strane čerpadla uhlík/keramika
- Teleso motora: 1.4301 (AISI 304)

Opis/konštrukcia

Ponorné čerpadlo pre stacionárnu a mobilnú inštaláciu do mokrého prostredia, pre plnoautomatickú prevádzku pomocou namontovaného plavákového spínača.

Hydraulika

Čerpadlá konštrukčného radu TS 32 sú vybavené otvoreným viackanálovým obežným kolesom a majú guľovú priechodnosť 10 mm. Tlaková prípojka je vyhotovená ako vertikálna závitová prípojka.

Wilo-Drain TSW 32 okrem toho zaručuje vďaka funkcii Twister neustále vírenie v oblasti nasávania čerpadla a zabraňuje tak klesaniu a usádzaniu usadenín. Tak možno dosiahnuť čistú čerpaciu šachtu a zredukovať tvorbu zápachu. Funkciu Twister možno deaktivovať.

Motor

Ponorný motor vo vyhotovení pre jednofázový striedavý prúd s prúdovým chladením plášťa (chladenie sa vykonáva pomocou čerpaného média medzi telesom čerpadla a skriňou motora) a zabudovanou tepelnou ochranou proti preťaženiu s automatickým opätovným zapínaním.

Utesnenie

Utesnenie na strane média je zabezpečené pomocou mechanickej upchávky a na strane motora pomocou radiálneho hriadeľového tesniaceho krúžka. Mechanická upchávka je navyše vybavená aj odpudzovačom nečistôt. Medzi tesneniami sa nachádza tesniaca komora naplnená bielym olejom.

Kábel

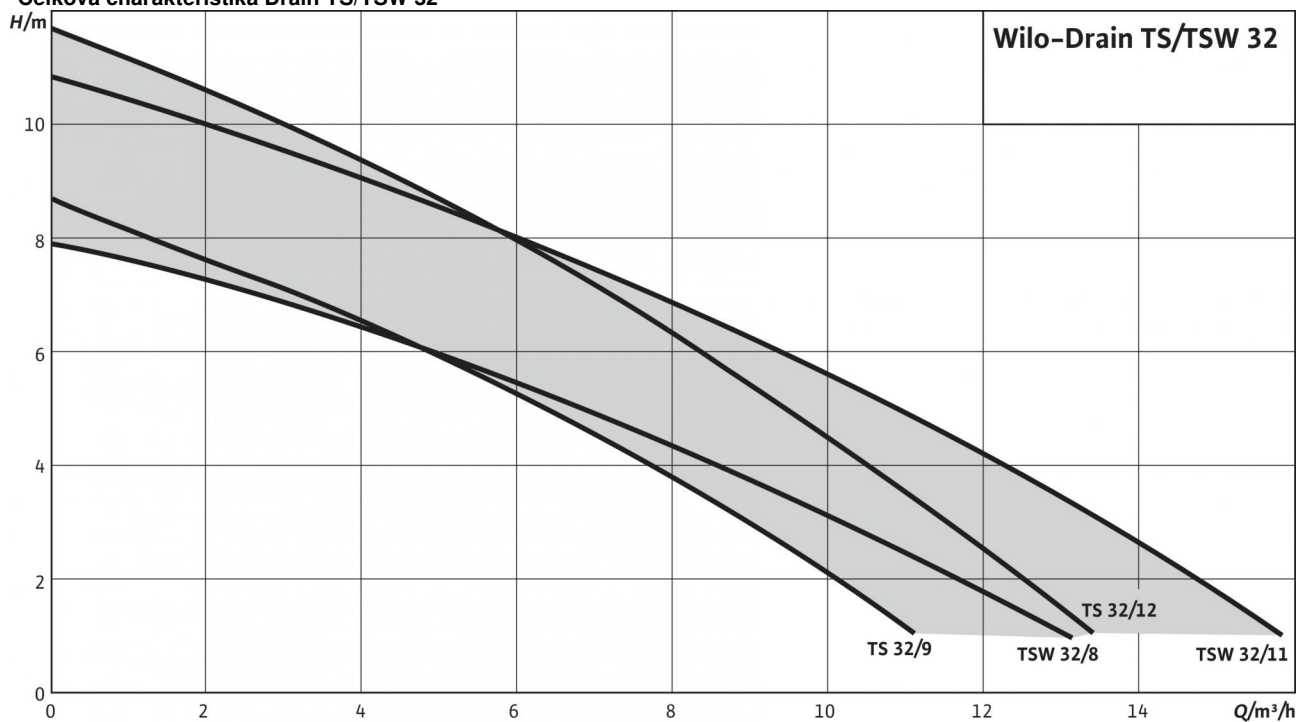
Čerpadlo je vybavené 10 m pripojovacím káblom so zástrčkou Schuko, ako aj namontovaným plavákovým spínačom.

Rozsah dodávky

Čerpadlo pripravené na okamžité zapojenie s káblom, zástrčkou a namontovaným plavákovým spínačom, priloženou spätnou klapkou a prípojnou objímkou hadice (Ø 32 mm, R1), návodom na montáž a obsluhu.

Celková charakteristika: Wilo-Drain TS/TSW 32

Celková charakteristika Drain TS/TSW 32



Vybavenie/funkcia: Wilo-Drain TS/TSW 32

Konštrukcia

Zaplaviteľné	•
Štandardne nasávacie	•
Otvorené jednokanálové obežné koleso	-
Vírivé obežné koleso	-
Otvorené viackanálové obežné koleso	•
Vírivé zariadenie	•
Tesniaca komora	•
Utesnenie na strane motora pomocou mechanickej upchávky	-
Utesnenie na strane motora pomocou hriadeľového tesniaceho krúžku	•
Utesnenie na strane média pomocou mechanickej upchávky	•
Utesnenie radiálnych hriadeľových tesniacich krúžkov na strane média	•
Motor na striedavý prúd	•
Trojfázový motor	-
Zapnutie priamo	•
Zapnutie hviezda-trojuholník	-
Prevádzka FM	-
Suchý motor	•
Motor s olejovým chladením	-
Prúdové chladenie plášťa	•

Použitie

Stacionárna inštalácia do mokrého prostredia	•
Mobilná inštalácia do mokrého prostredia	•
Mobilná inštalácia do suchého prostredia	-
Stacionárna inštalácia v suchom prostredí	-

Vybavenie/funkcia

Ochrana proti explózií	-
Hadicová prípojka	•
Plavákový spínač	•
Spätná klapka	•
Skrinka kondenzátora pri 1~230 V	-
Odpojiteľný pripojovací kábel	•
Prípravené na pripojenie	•

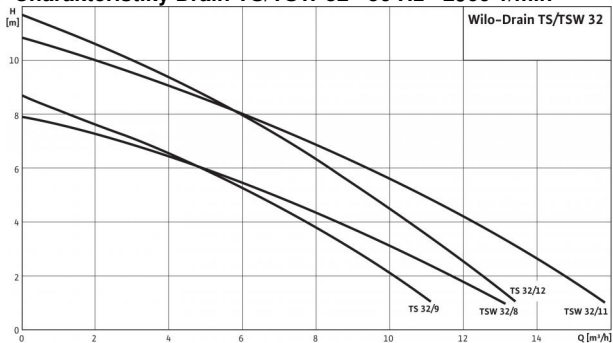
• = k dispozícii, resp. prípustné, - = nie je k dispozícii, resp. nie je prípustné

Zoznam výrobkov: Wilo-Drain TS/TSW 32

Typ čerpadla	Sieťová prípojka	Plavákový spínač	Max. prietok Q_{max}	Max. dopravná výška H_{max}	Dĺžka pripojovacieho kábla	Sieťová zástrčka	Č. výr.
TS 32/9-A	1~230 V, 50 Hz	bez plavákového spínača	11 m ³ /h	9 m	10 m	Schuko	6043943
TS 32/12-A	1~230 V, 50 Hz	bez plavákového spínača	14 m ³ /h	12 m	10 m	Schuko	6043945
TSW 32/8-A	1~230 V, 50 Hz	bez plavákového spínača	13 m ³ /h	8 m	10 m	Schuko	6045167
TSW 32/11-A	1~230 V, 50 Hz	bez plavákového spínača	16 m ³ /h	11 m	10 m	Schuko	6045166

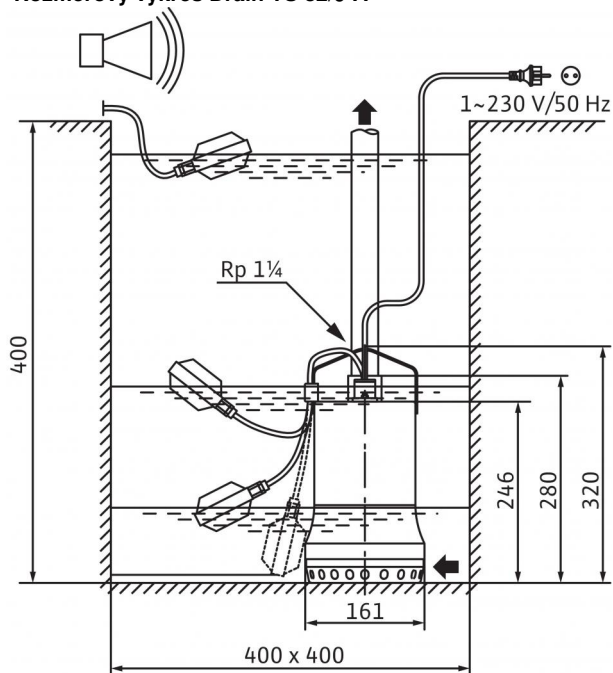
List údajov: Drain TS 32/9-A

Charakteristiky Drain TS/TSW 32 - 50 Hz - 2900 1/min



Charakteristiky podľa ISO 9906, príloha A.

Rozmerový výkres Drain TS 32/9-A



Agregát

Max. dopravná výška H_{max}	9 m
Max. prietok Q_{max}	11 m ³ /h
Tlaková prípojka	Rp 1/4
Maximálny prevádzkový tlak p_{max}	2 bar
Guľová priechodnosť	10 mm
Prevádzkový režim (ponorené)	S1
Prevádzkový režim (vynorené)	S3-25%
Max. hĺbka ponoru	7 m
Druh ochrany	IP 68
Teplota média T	+3 ... +35 °C
Max. teplota média, krátkodobe do 3 min. T	90 °C
Hmotnosť cca m	7 kg

Parametre motora

Sieťová prípojka	1~230 V, 50 Hz
Menovitý prúd I_N	2,2 A
Menovitý výkon motora P_2	0,3 kW
Príkon P_1	0,5 kW
Druh zapínania	priamo
Menovité otáčky n	2.900 1/min
Počet pólov	2
Izolačná trieda	B
Max. frekvencia spínania	50 1/h

Kábel

Dĺžka pripojovacieho kábla	10 m
Typ kábla	H07RN-F
Prierez kábla	3G1 mm ²
Typ pripojovacieho kábla	odpojiteľné
Sieťová zástrčka	Schuko

Vybavenie/funkcia

Plavákový spínač	•
Ochrana motora	WSK

Materials

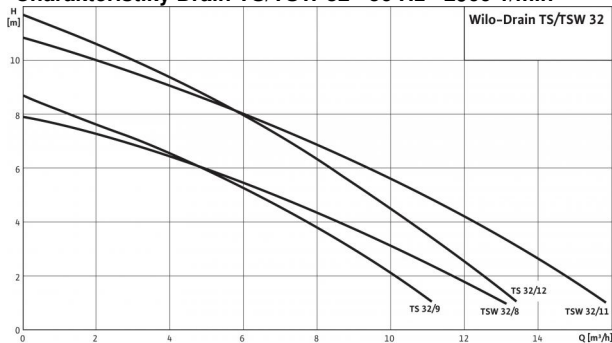
Statické utesnenie	NBR
Obežné koleso	SPS
Utesnenie na strane motora	NBR
Mechanická upchávka	uhlík/keramika
Skriňa motora	1.4301
Teleso čerpadla	1.4301 [AISI304]

Informácie k objednávkam

Výrobok	Wilo
Č. vyr.	6043943
Č. EAN	4044966461686
Cenová skupina	PG7

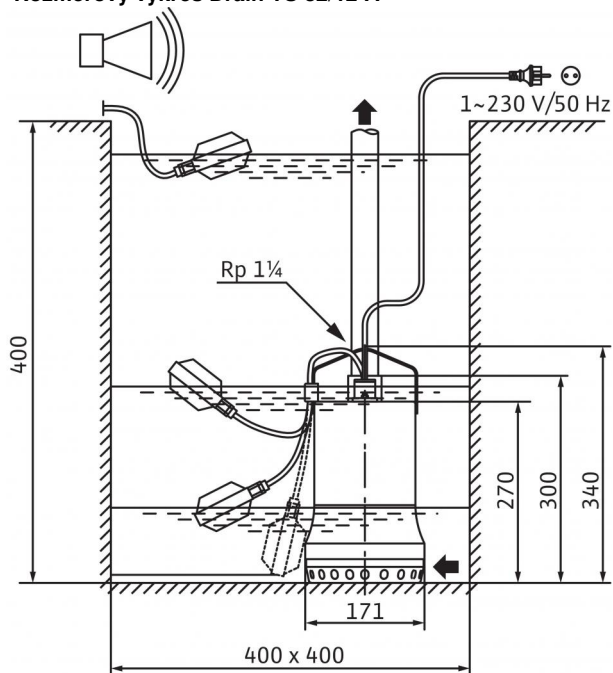
List údajov: Drain TS 32/12-A

Charakteristiky Drain TS/TSW 32 - 50 Hz - 2900 1/min



Charakteristiky podľa ISO 9906, príloha A.

Rozmerový výkres Drain TS 32/12-A



Agregát

Max. dopravná výška H_{max}	12 m
Max. prietok Q_{max}	14 m ³ /h
Tlaková prípojka	Rp 1¼
Maximálny prevádzkový tlak p_{max}	2 bar
Guľová priechodnosť	10 mm
Prevádzkový režim (ponorené)	S1
Prevádzkový režim (vynorené)	S3-25%
Max. hĺbka ponoru	7 m
Druh ochrany	IP 68
Teplota média T	+3 ... +35 °C
Max. teplota média, krátkodobe do 3 min. T	90 °C
Hmotnosť cca m	7,8 kg

Parametre motora

Sieťová prípojka	1~230 V, 50 Hz
Menovitý prúd I_N	3,4 A
Menovitý výkon motora P_2	0,6 kW
Prikon P_1	0,8 kW
Druh zapínania	priamo
Menovité otáčky n	2.900 1/min
Počet pólov	2
Izolačná trieda	B
Max. frekvencia spínania	50 1/h

Kábel

Dĺžka pripojovacieho kábla	10 m
Typ kábla	H07RN-F
Prierez kábla	3G1 mm ²
Typ pripojovacieho kábla	odpojiteľné
Sieťová zástrčka	Schuko

Vybavenie/funkcia

Plavákový spínač	•
Ochrana motora	WSK

Materials

Statické utesnenie	NBR
Obežné koleso	SPS
Utesnenie na strane motora	NBR
Mechanická upchávka	uhlík/keramika
Skriňa motora	1.4301
Teleso čerpadla	1.4301 [AISI304]

Informácie k objednávkam

Výrobok	Wilo
Č. vyr.	6043945
Č. EAN	4044966461907
Čenová skupina	PG7

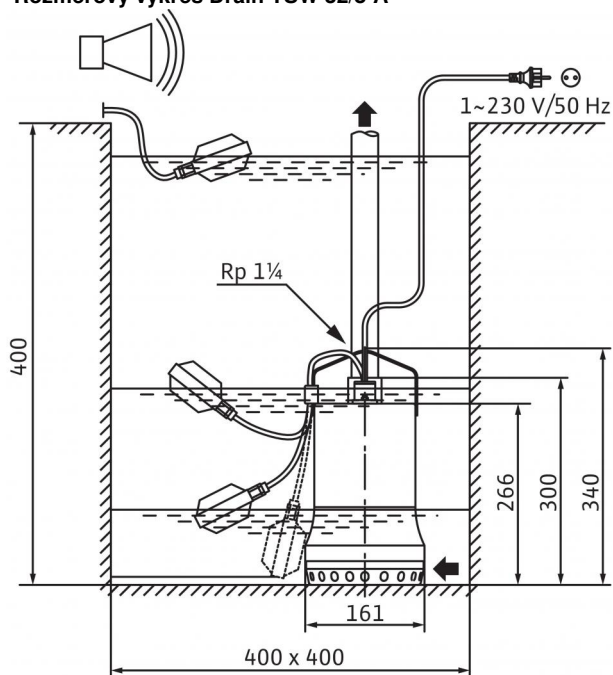
List údajov: Drain TSW 32/8-A

Charakteristiky Drain TS/TSW 32 - 50 Hz - 2900 1/min



Charakteristiky podľa ISO 9906, príloha A.

Rozmerový výkres Drain TSW 32/8-A



Agregát

Max. dopravná výška H_{\max}	8 m
Max. prietok Q_{\max}	13 m ³ /h
Tlaková prípojka	Rp 1/4
Maximálny prevádzkový tlak p_{\max}	2 bar
Guľová priechodnosť	10 mm
Prevádzkový režim (ponorené)	S1
Prevádzkový režim (vynorené)	S3-25%
Max. hĺbka ponoru	7 m
Druh ochrany	IP 68
Teplota média T	+3 ... +35 °C
Max. teplota média, krátkodobe do 3 min. T	90 °C
Hmotnosť cca m	7 kg

Parametre motora

Sieťová prípojka	1~230 V, 50 Hz
Menovitý prúd I_N	2,2 A
Menovitý výkon motora P_2	0,3 kW
Príkon P_1	0,5 kW
Druh zapínania	priamo
Menovité otáčky n	2.900 1/min
Počet pólov	2
Izolačná trieda	B
Max. frekvencia spínania	50 1/h

Kábel

Dĺžka pripojovacieho kábla	10 m
Typ kábla	H07RN-F
Prierez kábla	3G1 mm ²
Typ pripojovacieho kábla	odpojiteľné
Sieťová zástrčka	Schuko

Vybavenie/funkcia

Plavákový spínač	•
Ochrana motora	WSK

Materials

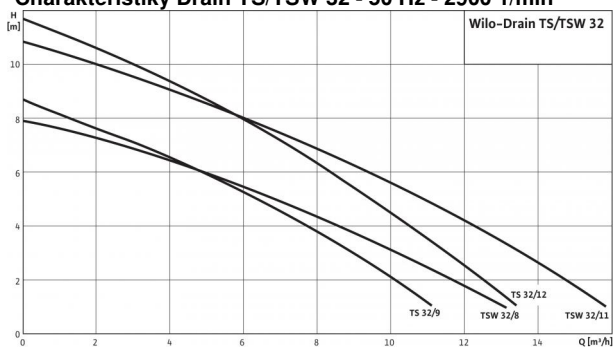
Statické utesnenie	NBR
Obežné koleso	SPS
Utesnenie na strane motora	NBR
Mechanická upchávka	uhlík/keramika
Skriňa motora	1.4301
Teleso čerpadla	1.4301 [AISI304]

Informácie k objednávkam

Výrobok	Wilo
Č. vyr.	6045167
Č. EAN	4044966474150
Cenová skupina	PG7

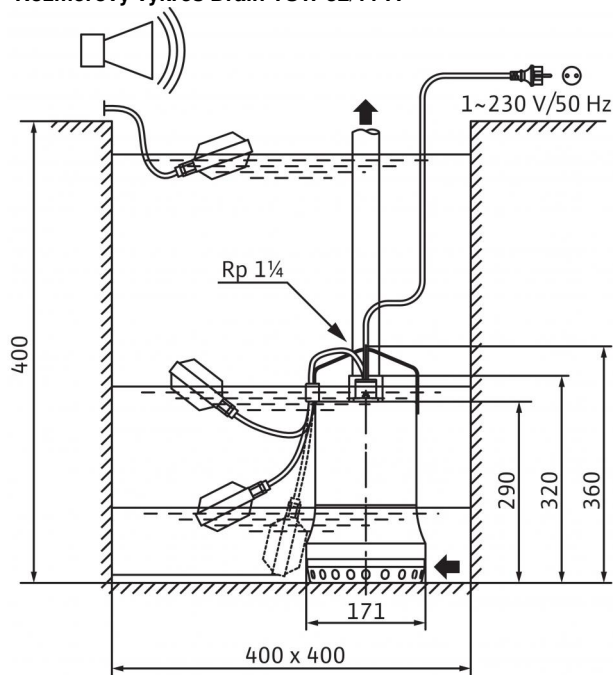
List údajov: Drain TSW 32/11-A

Charakteristiky Drain TS/TSW 32 - 50 Hz - 2900 1/min



Charakteristiky podľa ISO 9906, príloha A.

Rozmerový výkres Drain TSW 32/11-A



Agregát

Max. dopravná výška H_{max}	11 m
Max. prietok Q_{max}	16 m³/h
Tlaková prípojka	Rp 1 1/4
Maximálny prevádzkový tlak p_{max}	2 bar
Guľová priechodnosť	10 mm
Prevádzkový režim (ponorené)	S1
Prevádzkový režim (vynorené)	S3-25%
Max. hĺbka ponoru	7 m
Druh ochrany	IP 68
Teplota média T	+3 ... +35 °C
Max. teplota média, krátkodobe do 3 min. T	90 °C
Hmotnosť cca m	7,8 kg

Parametre motora

Sieťová prípojka	1~230 V, 50 Hz
Menovitý prúd I_N	3,6 A
Menovitý výkon motora P_2	0,6 kW
Príkon P_1	0,9 kW
Druh zapínania	priamo
Menovité otáčky n	2.900 1/min
Počet pólov	2
Izolačná trieda	B
Max. frekvencia spínania	50 1/h

Kábel

Dĺžka pripojovacieho kábla	10 m
Typ kábla	H07RN-F
Prierez kábla	3G1 mm²
Typ pripojovacieho kábla	odpojiteľné
Sieťová zástrčka	Schuko

Vybavenie/funkcia

Plavákový spínač	•
Ochrana motora	WSK

Materials

Statické utesnenie	NBR
Obežné koleso	SPS
Utesnenie na strane motora	NBR
Mechanická upchávka	uhlík/keramika
Skriňa motora	1.4301
Teleso čerpadla	1.4301 [AISI304]

Informácie k objednávkam

Výrobok	Wilo
Č. vyr.	6045166
Č. EAN	4044966474143
Čenová skupina	PG7