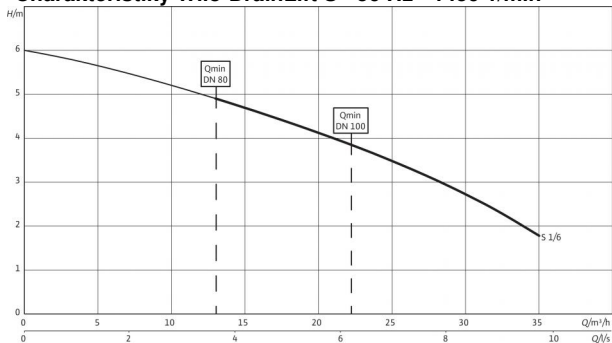


List údajov: DrainLift S 1/6M RV (1~)

Charakteristiky Wilo-DrainLift S - 50 Hz - 1450 1/min



Podľa EN 12056-4.6.1 je potrebné dodržať rýchlosť prietoku (vo výtláčnom potrubí) medzi 0,7 a 2,3 m/s. Uvedené hodnoty Q_{min} sa vzťahujú na vnútorný priemer oceľových potrubí s normálnymi stenami.

Parametre motora

Sieťová prípojka	1~230 V, 50 Hz
Príkon P_1	1,5 kW
Menovitý prúd I_N	7,5 A
Menovité otáčky n	1.450 1/min
Počet pólov	4
Druh zapínania	priamo
Izolačná trieda	H
Druh ochrany	IP 68
Max. frekvencia spínania na čerpadlo	30 1/h

Kábel

Dĺžka kábla medzi zariadením a spínacím zariadením/zástrčkou	4/1,5 m
Sieťová zástrčka	Schuko
Typ pripojovacieho kábla	odpojiteľné

Prípustná oblasť použitia

Prevádzkový režim na čerpadlo	S3-15%, 120 sec
Max. prípustný tlak vo výtláčnom potrubí p	1,5 bar
Teplota média T	+3 ... +40 °C
Max. teplota média, krátkodobe do 3 min. T	60 °C
Max. teplota okolia T	40 °C

Dimensions/weights

Objem brutto V	45 L
Max. spínací objem V	21 L
Rozmery Šírka x Výška x Hĺbka	799 x 500 x 300 mm
Diagonálny rozmer	830 mm
Hmotnosť cca m	52 kg

Prípojky

Tlaková prípojka	DN 80
Príruby (podľa EN 1092-2) PN	PN 10
Norma pripojenia	EN 1092
Maximálny prevádzkový tlak p_{max}	0,7 bar
Prípojka prívodu	DN 100/DN 40
Odvzdušnenie	DN 70

Materials

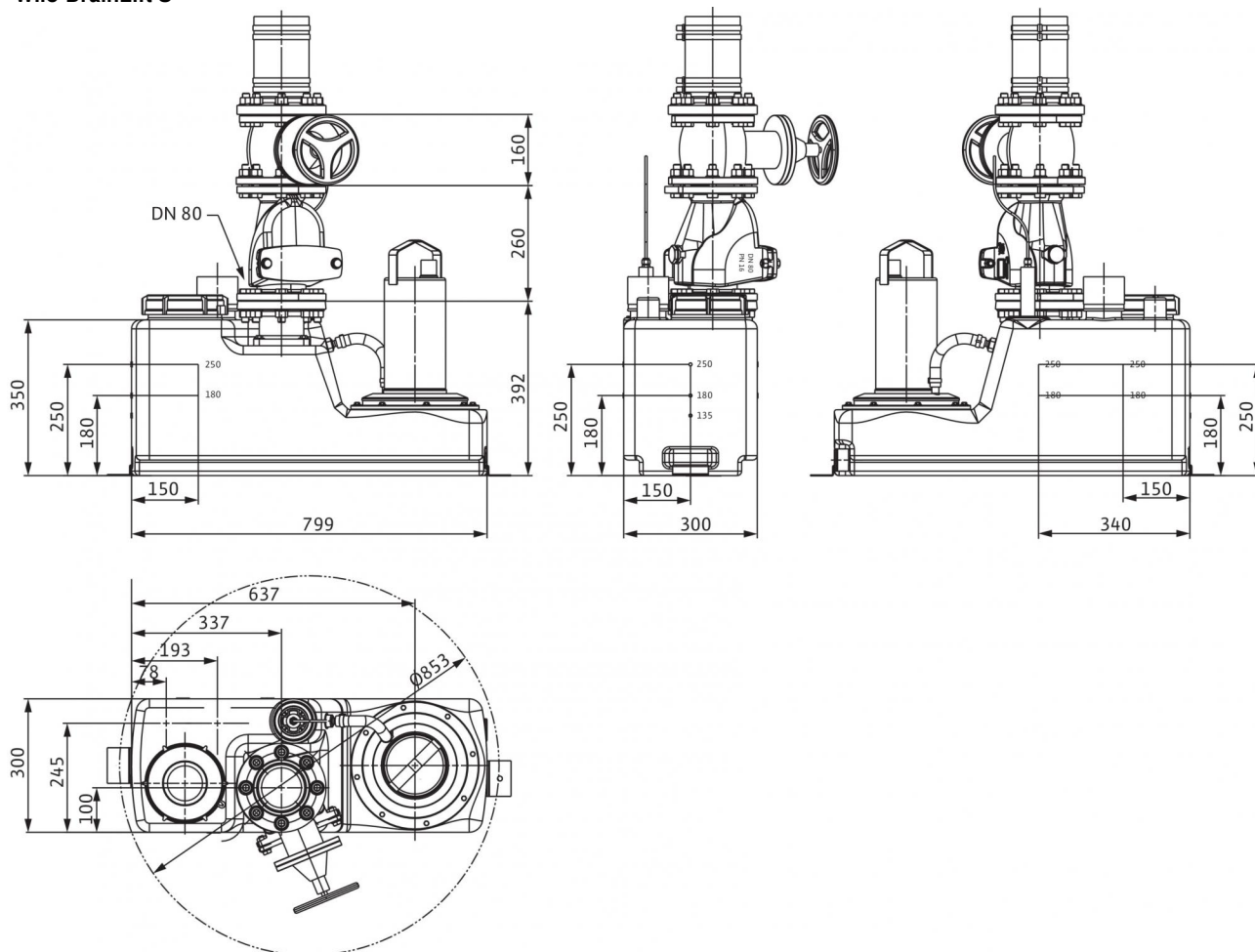
Skríňa motora	1.4301
Hriadeľ čerpadla	1.4401 [AISI316]
Mechanická upchávka	SIC/SIC
Teleso čerpadla	PE/PUR
Obežné koleso	PUR
Materiál nádrže	PE

Informácie k objednávkam

Výrobok	Wilo
Č. vyr.	2544876
Č. EAN	4048482668505
Cenová skupina	PG7

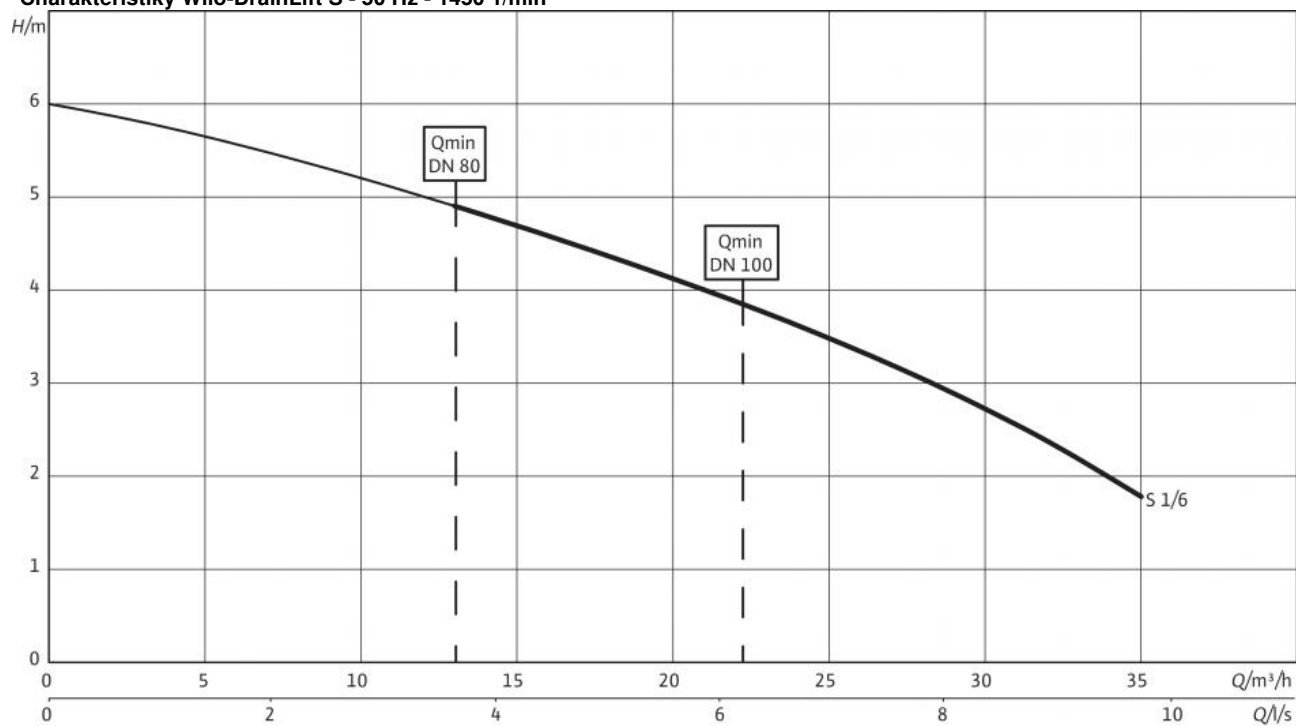
Rozměry a rozmerové výkresy: DrainLift S 1/6M RV (1~)

Rozmerový výkres
Wilo-DrainLift S



Charakteristiky: DrainLift S 1/6M RV (1~)

Charakteristiky Wilo-DrainLift S - 50 Hz - 1450 1/min



Podľa EN 12056-4,6.1 je potrebné dodržať rýchlosť prietoku (vo výtláčnom potrubí) medzi 0,7 a 2,3 m/s. Uvedené hodnoty Qmin sa vzťahujú na vnútorný priemer oceľových potrubí s normálnymi stenami.

Informácia k objednávke: DrainLift S 1/6M RV (1~)

Typ čerpadla	S 1/6M RV
Č. vyr.	2544876
Č. EAN	4048482668505
Farba	strieborná/čierna
Minimálne množstvo pri objednávaní	1
Minimálna množstevná jednotka pri objednávaní	PCE
Hmotnosť (netto) <i>kg</i>	52
Dĺžka (netto) <i>mm</i>	799
Šírka (netto) <i>mm</i>	300
Výška (netto) <i>mm</i>	652
Hmotnosť (brutto) <i>kg</i>	58
Dĺžka (brutto) <i>mm</i>	1200
Šírka (brutto) <i>mm</i>	800
Výška (brutto) <i>mm</i>	720
Druh obalu	Kartón

Popis: DrainLift S 1/6M RV (1~)

Automaticky pracujúce zariadenie na prečerpávanie odpadových vôd pripravené na okamžité zapojenie a plne zaplavovateľné ako zariadenie so samostatným čerpadlom. Suchobežný motor vo vyhotovení pre jednofázový striedavý prúd s telesom z ušľachtilej ocele a tepelným monitorovaním motora. Plynotesná a vodotesná plastová akumulčná nádrž so zvislým akumuláčnym priestorom pre bezpečnú prevádzku bez usadenín, s voliteľnými prítokmi a monitorovaním výšky hladiny s tyčovým plavákovým spínačom. Spínací prístroj riadený mikroprocesorom s

- LED indikátormi pre indikáciu prevádzkových stavov a poruchových hlásení
- Nastaviteľnou dobou dobehu
- Integrované poplašné zariadenie nezávislé od napájania zo siete
- 1 beznapätový kontakt pre pripojenie zberného poruchového hlásenia (SSM)

Rozsah dodávky:

- Zariadenie na prečerpávanie odpadových vôd so spínacím prístrojom a zástrčkou pripravené na okamžité zapojenie
- 1 tesnenie prítoku DN 100
- 1 kruhová píla pre prítok DN 100
- 1 spätná klapka DN 80
- 1 manžeta pre pripojenie ručného membránového čerpadla alebo pre pripojenie prítoku \varnothing 50 mm
- 1 manžeta pre odvodušňovaciú prípojku DN 70
- 1 nátrubok s prírubou DN 80/100 s plochým tesnením, flexibilnou hadicovou tvarovkou a upevňovacím materiálom pre tlakovú prípojku DN 100
- 3x izolačný ochranný pás pre inštaláciu so zvukovou izoláciou
- 9 V akumulátor
- Upevňovací materiál

Prípustná oblasť použitia

Prevádzkový režim na čerpadlo: S3-15%, 120 sec
 Max. prípustný tlak vo výtlačnom potrubí p : 1,5 bar
 Teplota média T : +3 ... +40 °C
 Max. teplota média, krátkodobe do 3 min. T : 60 °C
 Max. teplota okolia T : 40 °C

Prípojky

Tlaková prípojka: DN 80
 Príruby (podľa EN 1092-2) PN : PN 10
 Norma pripojenia: EN 1092
 Maximálny prevádzkový tlak p_{max} : 0,7 bar
 Prípojka prívodu: DN 100/DN 40
 Odvodušňenie: DN 70

Parametre motora

Sieťová prípojka: 1~230 V, 50 Hz
 Príkion P_i : 1,5 kW
 Menovitý prúd I_N : 7,5 A
 Menovité otáčky n : 1450 1/min
 Počet pólov: 4
 Druh zapínania: priamo
 Izolačná trieda: H
 Druh ochrany: IP 68
 Max. frekvencia spínania na čerpadlo: 30 1/h

Kábel

Dĺžka kábla medzi zariadením a spínacím zariadením/zástrčkou: 4/1,5 m
 Sieťová zástrčka: Schuko
 Typ pripojovacieho kábla: odpojiteľné

Materials

Skriňa motora: 1.4301
 Hriadeľ čerpadla: 1.4401 [AISI316]
 Mechanická upchávka: SiC/SiC
 Teleso čerpadla: PE/PUR
 Obežné koleso: PUR
 Materiál nádrže: PE

Dimensions/weights

Objem brutto V : 45 L
 Max. spínací objem V : 21 L
 Rozmery $\text{Šírka} \times \text{Výška} \times \text{Hĺbka}$: 799 x 500 x 300 mm
 Diagonálny rozmer: 830 mm
 Hmotnosť cca m : 52 kg

Informácie k objednávkam

Č. výr.: 2544876
 Č. EAN: 4048482668505
 Cenová skupina: PG7
 Výrobok: Wilo

Prítokové plochy: DrainLift S 1/6M RV (1~)

Voliteľné prítokové plochy Wilo-DrainLift S

