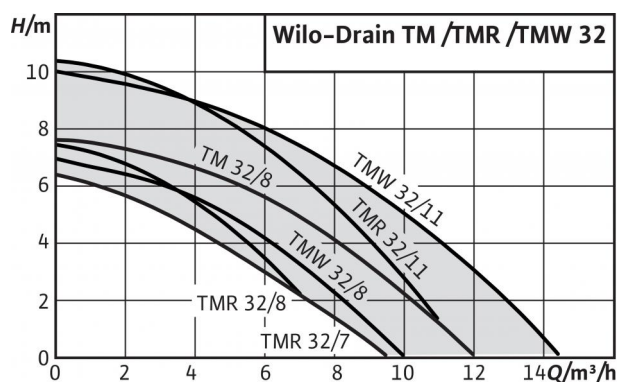


Popis konštrukčného radu: Wilo-Drain TM/TMW/TMR 32



Obrázok podobný

Konštrukčný typ

Kalové ponorné motorové čerpadlo

Použitie

Čerpanie

- predbežne očistenej odpadovej vody bez fekálií a zložiek s dlhými vláknami
- odpadovej vody

Typový kl'úč

Príkl.:

TM

32

/7

Wilo-Drain TM 32/7

Ponorné čerpadlo

Menovitá svetlosť tlakovej prípojky

Max. dopravná výška [m]

Príkl.:

TM

W

32

/11

HD

Wilo-Drain TMW 32/11 HD

Ponorné čerpadlo

W = s vírivým zariadením

R = s plošným odsávaním

Menovitá svetlosť tlakovej prípojky

Max. dopravná výška [m]

Pre agresívne čerpané médium

Zvláštne znaky/prednosti produktu

- Minimálna hladina zvyškovej vody je 2 mm (len pri vyhotovení TMR)
- Ergonomický držiak, nízka hmotnosť, jednoduché používanie vďaka vyhotoveniu so zástrčkou (Plug&Pump)
- Prevádzková bezpečnosť vďaka zabudovanému prúdovému chladeniu plášťa, mechanickej upchávke s tesniacou komorou, ako aj motoru v puzdre z ušľachtilej ocele
- Dĺžka kábla 4 až 10 m, v závislosti od typu
- Teplota média: max. 90 °C

Technické údaje

Popis konštrukčného radu: Wilo-Drain TM/TMW/TMR 32

Technické údaje

- Pripojenie na sieť 1~230 V, 50 Hz
- Druh ochrany: IP68
- Max. hĺbka ponoru 1 alebo 7 m, v závislosti od typu
- Teplota čerpaného média 3 °C – 35 °C, krátkodobu 3 min. max 90 °C
- Dĺžka kábla 4 alebo 10 m, v závislosti od typu
- Guľová priechodnosť 10 mm (TMR: 2 mm)
- Výtlačné hrdlo Rp 1¼

Vybavenie/funkcia

- Pripravené na pripojenie
- Termická kontrola motora
- Prúdové chladenie plášťa
- Pripojovací kábel

Materiály

- Teleso čerpadla PP-GF30
- Obežné koleso PPE/PS-GF20
- Hriadeľ 1.4104 (AISI 430F)/1.4404 (AISI 316L) (pri TMW 32/11 HD)
- Tesnenie hriadeľa: na strane motora NBR, na strane čerpadla uhlík/keramika
- Teleso motora 1.4301 (AISI 304) / 1.4404 (AISI 316L) (pri TMW 32/11 HD)

Opis/konštrukcia

Ponorné čerpadlo pre stacionárnu a mobilnú inštaláciu do mokrého prostredia, pre plnoautomatickú prevádzku pomocou namontovaného plavákového spínača.

Hydraulika

Čerpadlá konštrukčného radu TM sú vybavené otvoreným viacanálovým obežným kolesom a majú guľovú priechodnosť 10 mm (okrem TMR). Tlaková prípojka je vyhotovená ako vertikálna závitová prípojka.

Varianty vyhotovenia:

- **TMW**
Wilo-Drain TMW zaručuje vďaka funkcii Twister neustále vŕtenie v oblasti nasávania čerpadla a zabráňuje tak klesaniu a usádzaniu usadenín. Tak možno dosiahnuť čistú čerpaciu šachtu a zredukovať tvorbu zápachu. Funkciu Twister možno deaktivovať.
- **TMR**
Wilo-Drain TMR umožňuje vďaka špeciálnemu nasávaciemu košu odčerpávanie média až po zvyškovú hladinu 2 mm.

Motor

Ponorný motor vo vyhotovení pre jednofázový striedavý prúd s prúdovým chladením plášťa (chladenie sa vykonáva pomocou čerpaného média medzi telesom čerpadla a skriňou motora) a zabudovanou tepelnou ochranou proti preťaženiu s automatickým opätovným zapínaním.

Utesnenie

Utesnenie na strane média je zabezpečené pomocou mechanickej upchávky a na strane motora pomocou radiálneho hriadeľového tesniaceho krúžka. Medzi tesneniami sa nachádza tesniaca komora naplnená bielym olejom.

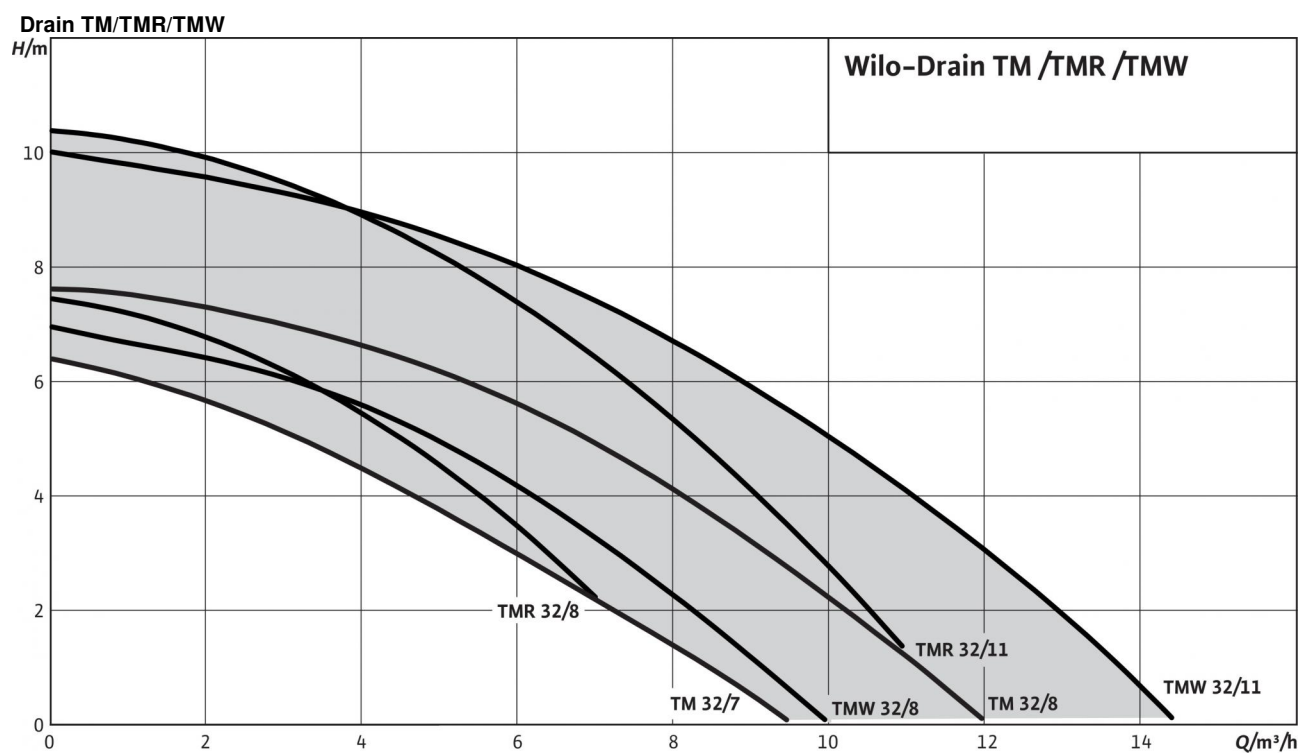
Kábel

Čerpadlo je vybavené 3 alebo 10 m pripojovacím káblom so zástrčkou Schuko, ako aj namontovaným plavákovým spínačom (nie TM 32/8-10M).

Rozsah dodávky

Čerpadlo pripravené na okamžité zapojenie s káblom, zástrčkou a namontovaným plavákovým spínačom (okrem TM 32/8), priloženou spätnou klapkou (okrem TM 32/7), Návod na montáž a obsluhu.

Celková charakteristika: Wilo-Drain TM/TMW/TMR 32



Vybavenie/funkcia: Wilo-Drain TM/TMW/TMR 32

Konštrukcia

Zaplaviteľné	•
Štandardne nasávacie	•
Otvorené jednokanálové obežné koleso	-
Vírivé obežné koleso	-
Otvorené viackanálové obežné koleso	•
Vírivé zariadenie	•
Tesniaca komora	•
Utesnenie na strane motora pomocou mechanickej upchávky	-
Utesnenie na strane motora pomocou hriadeľového tesniaceho krúžku	•
Utesnenie na strane média pomocou mechanickej upchávky	•
Utesnenie radiálnych hriadeľových tesniacich krúžkov na strane média	•
Motor na striedavý prúd	•
Trojfázový motor	-
Zapnutie priamo	•
Zapnutie hviezda-trojuholník	-
Prevádzka FM	-
Suchý motor	•
Motor s olejovým chladením	-
Prúdové chladenie plášťa	•

Použitie

Stacionárna inštalácia do mokrého prostredia	•
Mobilná inštalácia do mokrého prostredia	•
Mobilná inštalácia do suchého prostredia	-
Stacionárna inštalácia v suchom prostredí	-

Vybavenie/funkcia

Ochrana proti explózií	-
Hadicová prípojka	•
Plavákový spínač	•
Spätná klapka	•
Skrinka kondenzátora pri 1~230 V	-
Odpojiteľný pripojovací kábel	-
Prípravené na pripojenie	•

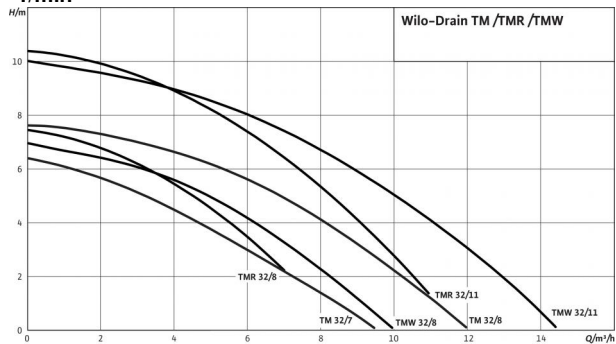
• = k dispozícii, resp. prípustné, - = nie je k dispozícii, resp. nie je prípustné

Zoznam výrobkov: Wilo-Drain TM/TMW/TMR 32

Typ čerpadla	Sieťová prípojka	Plavákový spínač	Max. prietok Q_{max}	Max. dopravná výška H_{max}	Dĺžka pripojovacieho kábla	Sieťová zástrčka	Č. výr.
TM 32/7	1~230 V, 50 Hz	s plavákovým spínačom	7 m ³ /h	7 m	4 m	Schuko	4048412
TM 32/8-10M	1~230 V, 50 Hz	bez plavákového spínača	10 m ³ /h	8 m	10 m	Schuko	4048411
TMR 32/8	1~230 V, 50 Hz	s plavákovým spínačom	8 m ³ /h	8 m	4 m	Schuko	4145325
TMR 32/8-10M	1~230 V, 50 Hz	s plavákovým spínačom	8 m ³ /h	8 m	10 m	Schuko	4145326
TMR 32/11	1~230 V, 50 Hz	s plavákovým spínačom	11 m ³ /h	11 m	4 m	Schuko	4145327
TMW 32/8	1~230 V, 50 Hz	s plavákovým spínačom	10 m ³ /h	7 m	4 m	Schuko	4048413
TMW 32/8-10M	1~230 V, 50 Hz	s plavákovým spínačom	10 m ³ /h	7 m	10 m	Schuko	4058059
TMW 32/11	1~230 V, 50 Hz	s plavákovým spínačom	16 m ³ /h	10 m	4 m	Schuko	4048414
TMW 32/11-10M	1~230 V, 50 Hz	s plavákovým spínačom	16 m ³ /h	10 m	10 m	Schuko	4058060
TMW 32/11HD	1~230 V, 50 Hz	s plavákovým spínačom	16 m ³ /h	10 m	10 m	Schuko	4048715

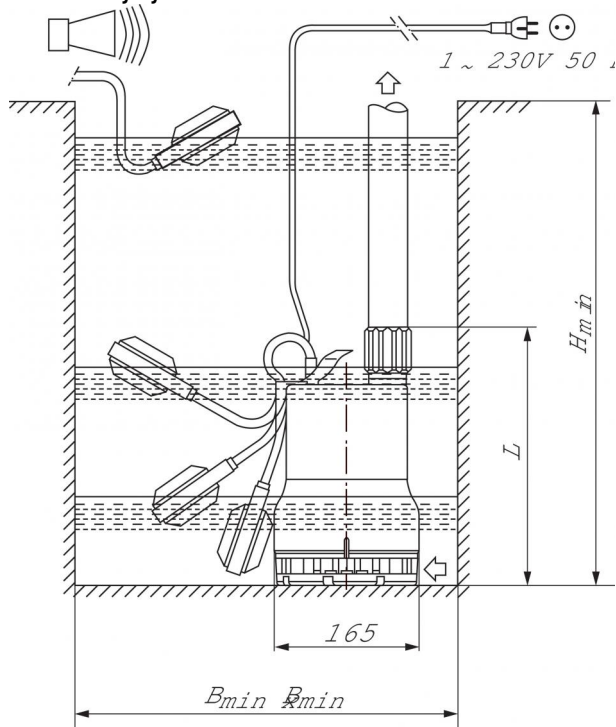
List údajov: Drain TM 32/7

Charakteristiky Drain TM/TMR/TMW 32 - 50 Hz - 2900 1/min



Charakteristiky podľa ISO 9906, príloha A.

Rozmerový výkres Drain TM/TMW/TMR



Agregát

Max. dopravná výška H_{max}	7 m
Max. prietok Q_{max}	7 m ³ /h
Tlaková prípojka	G 1¼
Maximálny prevádzkový tlak p_{max}	2 bar
Guľová priechodnosť	10 mm
Prevádzkový režim (ponorené)	S1
Prevádzkový režim (vynorené)	S3-25%
Max. hĺbka ponoru	1 m
Druh ochrany	IP 68
Teplota média T	+3 ... +35 °C
Max. teplota média, krátkodobé do 3 min. T	90 °C
Hmotnosť cca m	4,7 kg

Parametre motora

Sieťová prípojka	1-230 V, 50 Hz
Menovitý prúd I_N	1,5 A
Menovitý výkon motora P_2	0,25 kW
Príkon P_1	0,32 kW
Druh zapínania	priamo
Menovité otáčky n	2.900 1/min
Počet pólov	2
Izolačná trieda	F
Max. frekvencia spínania	50 1/h

Kábel

Dĺžka pripojovacieho kábla	4 m
Typ kábla	H07RN-F
Prierez kábla	3G1 mm ²
Typ pripojovacieho kábla	neodpojiteľné
Sieťová zástrčka	Schuko

Vybavenie/funkcia

Plavákový spínač	•
Ochrana motora	WSK

Materials

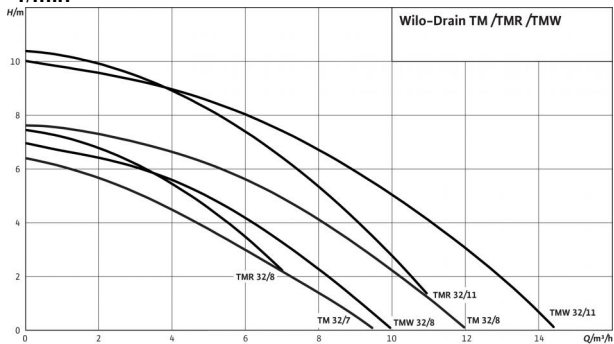
Statické utesnenie	NBR
Obežné koleso	PP-GF30
Utesnenie na strane motora	NBR
Mechanická upchávka	uhlík/keramika
Skriňa motora	1.4301
Teleso čerpadla	PP-GF30

Informácie k objednávkam

Výrobok	Wilo
Č. vyr.	4048412
Č. EAN	4016322477419
Cenová skupina	PG7

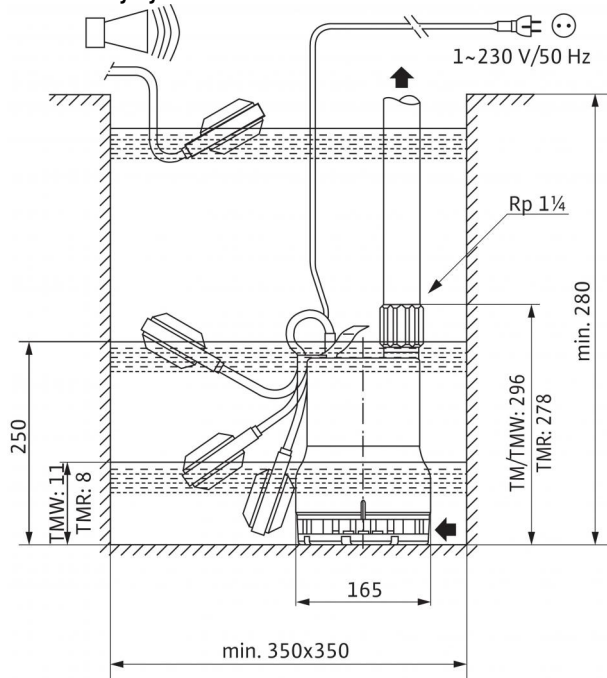
List údajov: Drain TM 32/8-10M

Charakteristiky Drain TM/TMR/TMW 32 - 50 Hz - 2900 1/min



Charakteristiky podľa ISO 9906, príloha A.

Rozmerový výkres Drain TM/TMW/TMR 32/8



Agregát

Max. dopravná výška H_{max}	8 m
Max. prietok Q_{max}	10 m ³ /h
Tlaková prípojka	G 1 1/4
Maximálny prevádzkový tlak p_{max}	2 bar
Guľová priechodnosť	10 mm
Prevádzkový režim (ponorené)	S1
Prevádzkový režim (vynorené)	S3-25%
Max. hĺbka ponoru	3 m
Druh ochrany	IP 68
Teplota média T	+3 ... +35 °C
Max. teplota média, krátkodobé do 3 min. T	90 °C
Hmotnosť cca m	5,2 kg

Parametre motora

Sieťová prípojka	1~230 V, 50 Hz
Menovitý prúd I_N	2,2 A
Menovitý výkon motora P_2	0,37 kW
Príkon P_1	0,45 kW
Druh zapínania	priamo
Menovité otáčky n	2.900 1/min
Počet pólov	2
Izolačná trieda	F
Max. frekvencia spínania	50 1/h

Kábel

Dĺžka pripojovacieho kábla	10 m
Typ kábla	H07RN-F
Prierez kábla	3G1 mm ²
Typ pripojovacieho kábla	neodpojiteľné
Sieťová zástrčka	Schuko

Vybavenie/funkcia

Plavákový spínač	-
Ochrana motora	WSK

Materials

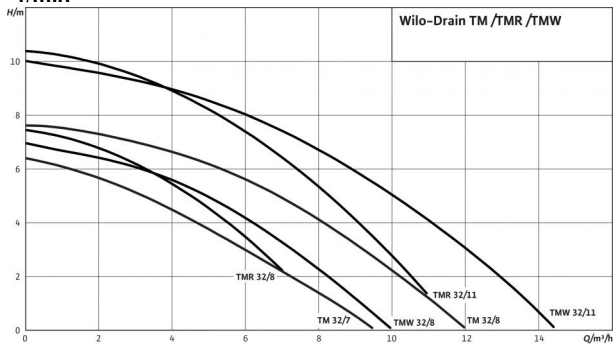
Statické utesnenie	NBR
Obežné koleso	PP-GF30
Utesnenie na strane motora	NBR
Mechanická upchávka	uhlík/keramika
Skriňa motora	1.4301
Teleso čerpadla	PP-GF30

Informácie k objednávkam

Výrobok	Wilo
Č. vyr.	4048411
Č. EAN	4016322477402
Cenová skupina	PG7

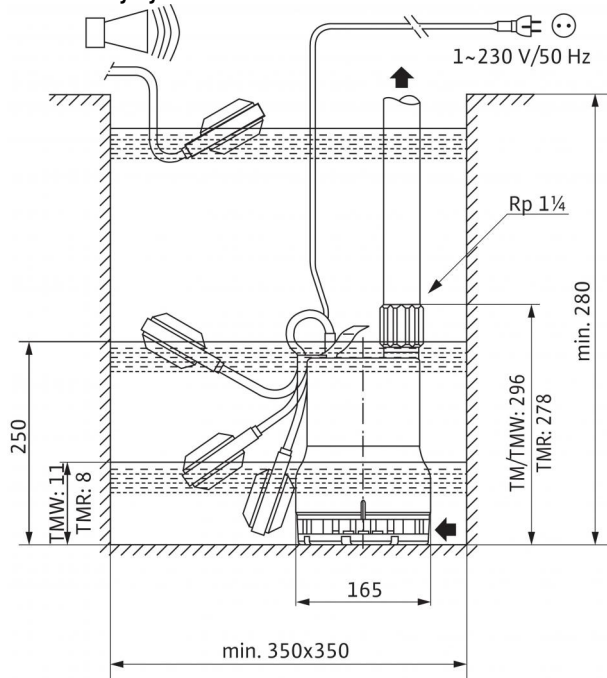
List údajov: Drain TMR 32/8

Charakteristiky Drain TM/TMR/TMW 32 - 50 Hz - 2900 1/min



Charakteristiky podľa ISO 9906, príloha A.

Rozmerový výkres Drain TM/TMW/TMR 32/8



Agregát

Max. dopravná výška H_{max}	8 m
Max. prietok Q_{max}	8 m ³ /h
Tlaková prípojka	G 1 1/4
Maximálny prevádzkový tlak p_{max}	2 bar
Guľová priechodnosť	2 mm
Prevádzkový režim (ponorené)	S1
Prevádzkový režim (vynorené)	S3-25%
Max. hĺbka ponoru	1 m
Druh ochrany	IP 68
Teplota média T	+3 ... +35 °C
Max. teplota média, krátkodobé do 3 min. T	90 °C
Hmotnosť cca m	4,9 kg

Parametre motora

Sieťová prípojka	1~230 V, 50 Hz
Menovitý prúd I_N	1,8 A
Menovitý výkon motora P_2	0,37 kW
Príkon P_1	0,45 kW
Druh zapínania	priamo
Menovité otáčky n	2.900 1/min
Počet pólov	2
Izolačná trieda	F
Max. frekvencia spínania	50 1/h

Kábel

Dĺžka pripojovacieho kábla	4 m
Typ kábla	H07RN-F
Prierez kábla	3G1 mm ²
Typ pripojovacieho kábla	neodpojiteľné
Sieťová zástrčka	Schuko

Vybavenie/funkcia

Plavákový spínač	•
Ochrana motora	WSK

Materials

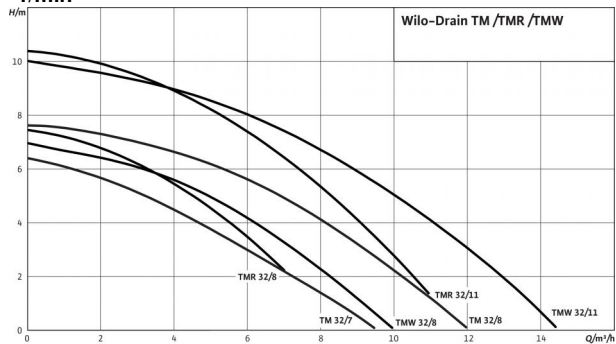
Statické utesnenie	NBR
Obežné koleso	PP-GF30
Utesnenie na strane motora	NBR
Mechanická upchávka	uhlík/keramika
Skriňa motora	1.4301
Teleso čerpadla	PP-GF30

Informácie k objednávkam

Výrobok	Wilo
Č. vyr.	4145325
Č. EAN	4048482104744
Cenová skupina	PG7

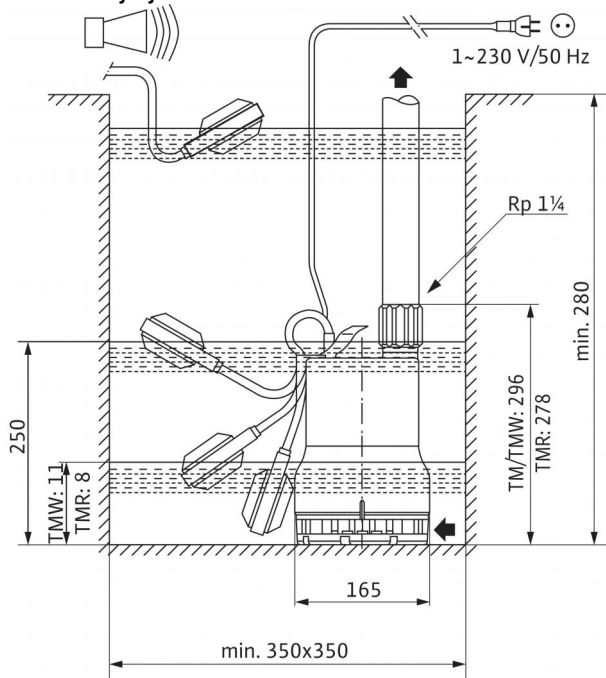
List údajov: Drain TMR 32/8-10M

Charakteristiky Drain TM/TMR/TMW 32 - 50 Hz - 2900 1/min



Charakteristiky podľa ISO 9906, príloha A.

Rozmerový výkres Drain TM/TMW/TMR 32/8



Agregát

Max. dopravná výška H_{max}	8 m
Max. prietok Q_{max}	8 m ³ /h
Tlaková prípojka	G 1 1/4
Maximálny prevádzkový tlak p_{max}	2 bar
Guľová priechodnosť	2 mm
Prevádzkový režim (ponorené)	S1
Prevádzkový režim (vynorené)	S3-25%
Max. hĺbka ponoru	3 m
Druh ochrany	IP 68
Teplota média T	+3 ... +35 °C
Max. teplota média, krátkodobé do 3 min. T	90 °C
Hmotnosť cca m	5,5 kg

Parametre motora

Sieťová prípojka	1~230 V, 50 Hz
Menovitý prúd I_N	1,8 A
Menovitý výkon motora P_2	0,37 kW
Príkon P_1	0,45 kW
Druh zapínania	priamo
Menovité otáčky n	2.900 1/min
Počet pólov	2
Izolačná trieda	F
Max. frekvencia spínania	50 1/h

Kábel

Dĺžka pripojovacieho kábla	10 m
Typ kábla	H07RN-F
Prierez kábla	3G1 mm ²
Typ pripojovacieho kábla	neodpojiteľné
Sieťová zástrčka	Schuko

Vybavenie/funkcia

Plavákový spínač	•
Ochrana motora	WSK

Materials

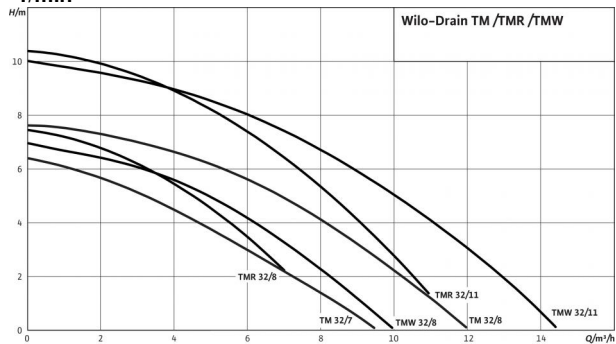
Statické utesnenie	NBR
Obežné koleso	PP-GF30
Utesnenie na strane motora	NBR
Mechanická upchávka	uhlík/keramika
Skriňa motora	1.4301
Teleso čerpadla	PP-GF30

Informácie k objednávkam

Výrobok	Wilo
Č. vyr.	4145326
Č. EAN	4048482104751
Cenová skupina	PG7

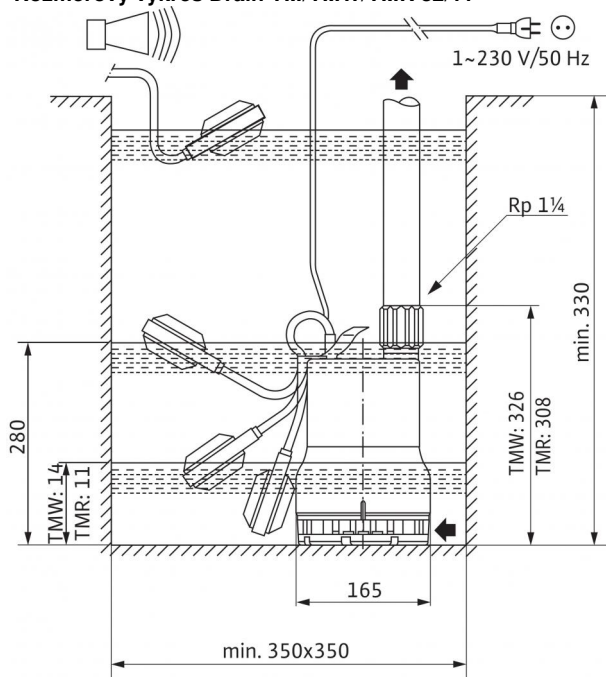
List údajov: Drain TMR 32/11

Charakteristiky Drain TM/TMR/TMW 32 - 50 Hz - 2900 1/min



Charakteristiky podľa ISO 9906, príloha A.

Rozmerový výkres Drain TM/TMW/TMR 32/11



Agregát

Max. dopravná výška H_{max}	11 m
Max. prietok Q_{max}	11 m ³ /h
Tlaková prípojka	G 1¼
Maximálny prevádzkový tlak p_{max}	2 bar
Guľová priechodnosť	2 mm
Prevádzkový režim (ponorené)	S1
Prevádzkový režim (vynorené)	S3-25%
Max. hĺbka ponoru	1 m
Druh ochrany	IP 68
Teplota média T	+3 ... +35 °C
Max. teplota média, krátkodobé do 3 min. T	90 °C
Hmotnosť cca m	6,3 kg

Parametre motora

Sieťová prípojka	1~230 V, 50 Hz
Menovitý prúd I_N	3,2 A
Menovitý výkon motora P_2	0,55 kW
Príkon P_1	0,75 kW
Druh zapínania	priamo
Menovité otáčky n	2.900 1/min
Počet pólov	2
Izolačná trieda	F
Max. frekvencia spínania	50 1/h

Kábel

Dĺžka pripojovacieho kábla	4 m
Typ kábla	H07RN-F
Prierez kábla	3G1 mm ²
Typ pripojovacieho kábla	neodpojiteľné
Sieťová zástrčka	Schuko

Vybavenie/funkcia

Plavákový spínač	•
Ochrana motora	WSK

Materials

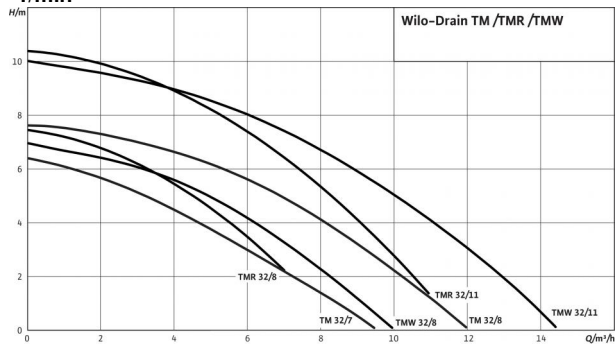
Statické utesnenie	NBR
Obežné koleso	PP-GF30
Utesnenie na strane motora	NBR
Mechanická upchávka	uhlík/keramika
Skriňa motora	1.4301
Teleso čerpadla	PP-GF30

Informácie k objednávkam

Výrobok	Wilo
Č. vyr.	4145327
Č. EAN	4048482104768
Cenová skupina	PG7

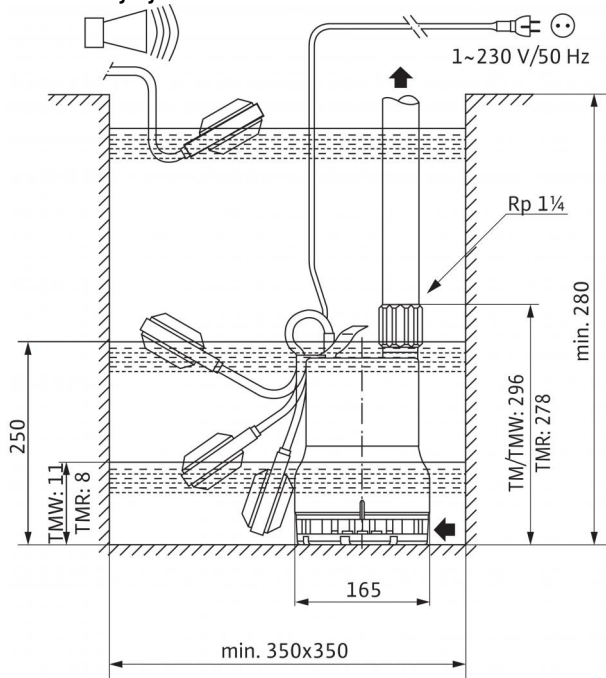
List údajov: Drain TMW 32/8

Charakteristiky Drain TM/TMR/TMW 32 - 50 Hz - 2900 1/min



Charakteristiky podľa ISO 9906, príloha A.

Rozmerový výkres Drain TM/TMW/TMR 32/8



Agregát

Max. dopravná výška H_{max}	7 m
Max. prietok Q_{max}	10 m ³ /h
Tlaková prípojka	G 1 1/4
Maximálny prevádzkový tlak p_{max}	2 bar
Guľová priechodnosť	10 mm
Prevádzkový režim (ponorené)	S1
Prevádzkový režim (vynorené)	S3-25%
Max. hĺbka ponoru	1 m
Druh ochrany	IP 68
Teplota média T	+3 ... +35 °C
Max. teplota média, krátkodobé do 3 min. T	90 °C
Hmotnosť cca m	5 kg

Parametre motora

Sieťová prípojka	1~230 V, 50 Hz
Menovitý prúd I_N	2,1 A
Menovitý výkon motora P_2	0,37 kW
Príkon P_1	0,45 kW
Druh zapínania	priamo
Menovité otáčky n	2.900 1/min
Počet pólov	2
Izolačná trieda	F
Max. frekvencia spínania	50 1/h

Kábel

Dĺžka pripojovacieho kábla	4 m
Typ kábla	H07RN-F
Prierez kábla	3G1 mm ²
Typ pripojovacieho kábla	neodpojiteľné
Sieťová zástrčka	Schuko

Vybavenie/funkcia

Plavákový spínač	•
Ochrana motora	WSK

Materials

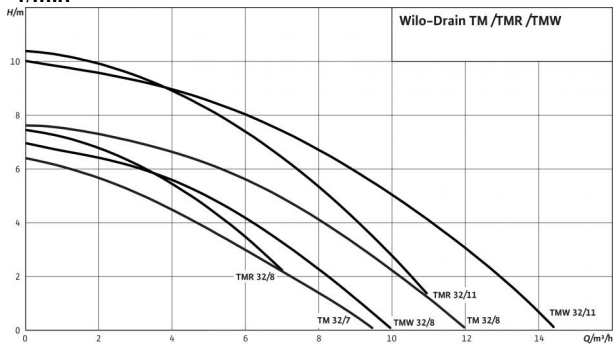
Statické utesnenie	NBR
Obežné koleso	PP-GF30
Utesnenie na strane motora	NBR
Mechanická upchávka	uhlík/keramika
Skriňa motora	1.4301
Teleso čerpadla	PP-GF30

Informácie k objednávkam

Výrobok	Wilo
Č. vyr.	4048413
Č. EAN	4016322477426
Cenová skupina	PG7

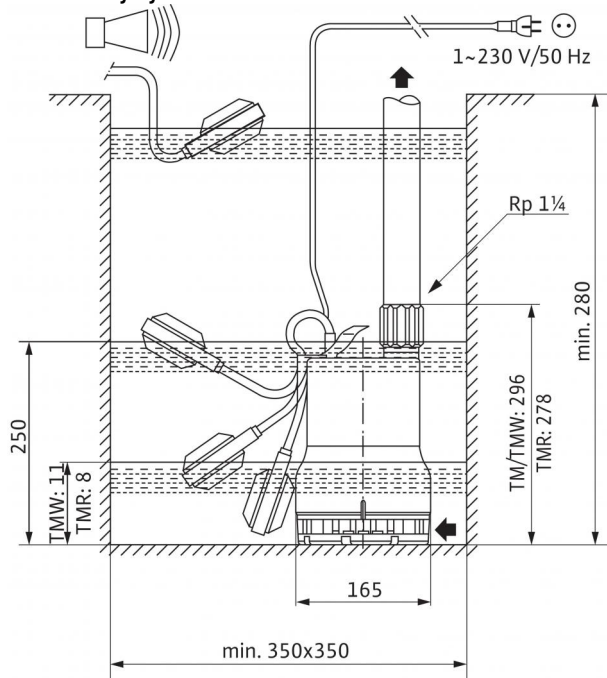
List údajov: Drain TMW 32/8-10M

Charakteristiky Drain TM/TMR/TMW 32 - 50 Hz - 2900 1/min



Charakteristiky podľa ISO 9906, príloha A.

Rozmerový výkres Drain TM/TMW/TMR 32/8



Agregát

Max. dopravná výška H_{max}	7 m
Max. prietok Q_{max}	10 m ³ /h
Tlaková prípojka	G 1 1/4
Maximálny prevádzkový tlak p_{max}	2 bar
Guľová priechodnosť	10 mm
Prevádzkový režim (ponorené)	S1
Prevádzkový režim (vynorené)	S3-25%
Max. hĺbka ponoru	3 m
Druh ochrany	IP 68
Teplota média T	+3 ... +35 °C
Max. teplota média, krátkodobe do 3 min. T	90 °C
Hmotnosť cca m	5,2 kg

Parametre motora

Sieťová prípojka	1~230 V, 50 Hz
Menovitý prúd I_N	2,1 A
Menovitý výkon motora P_2	0,37 kW
Príkon P_1	0,45 kW
Druh zapínania	priamo
Menovité otáčky n	2.900 1/min
Počet pólov	2
Izolačná trieda	F
Max. frekvencia spínania	50 1/h

Kábel

Dĺžka pripojovacieho kábla	10 m
Typ kábla	H07RN-F
Prierez kábla	3G1 mm ²
Typ pripojovacieho kábla	neodpojiteľné
Sieťová zástrčka	Schuko

Vybavenie/funkcia

Plavákový spínač	•
Ochrana motora	WSK

Materials

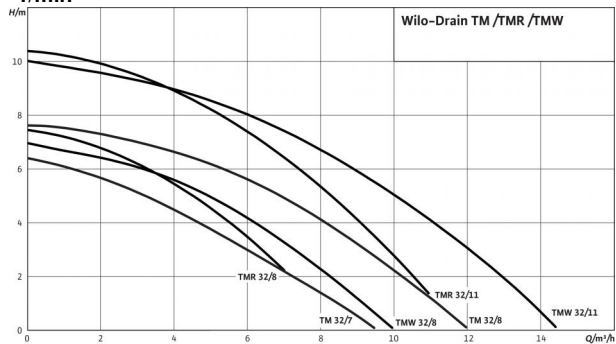
Statické utesnenie	NBR
Obežné koleso	PP-GF30
Utesnenie na strane motora	NBR
Mechanická upchávka	uhlík/keramika
Skriňa motora	1.4301
Teleso čerpadla	PP-GF30

Informácie k objednávkam

Výrobok	Wilo
Č. vyr.	4058059
Č. EAN	4016322536468
Cenová skupina	PG7

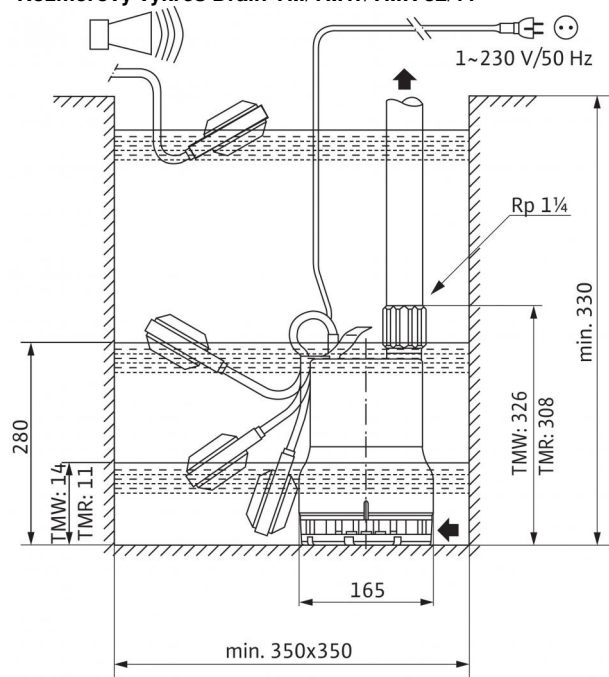
List údajov: Drain TMW 32/11

Charakteristiky Drain TM/TMR/TMW 32 - 50 Hz - 2900 1/min



Charakteristiky podľa ISO 9906, príloha A.

Rozmerový výkres Drain TM/TMW/TMR 32/11



Agregát

Max. dopravná výška H_{max}	10 m
Max. prietok Q_{max}	16 m ³ /h
Tlaková prípojka	G 1 1/4
Maximálny prevádzkový tlak p_{max}	2 bar
Guľová priechodnosť	10 mm
Prevádzkový režim (ponorené)	S1
Prevádzkový režim (vynorené)	S3-25%
Max. hĺbka ponoru	1 m
Druh ochrany	IP 68
Teplota média T	+3 ... +35 °C
Max. teplota média, krátkodobé do 3 min. T	90 °C
Hmotnosť cca m	6,3 kg

Parametre motora

Sieťová prípojka	1~230 V, 50 Hz
Menovitý prúd I_N	3,6 A
Menovitý výkon motora P_2	0,55 kW
Prikon P_1	0,75 kW
Druh zapínania	priamo
Menovité otáčky n	2.900 1/min
Počet pólov	2
Izolačná trieda	F
Max. frekvencia spínania	50 1/h

Kábel

Dĺžka pripojovacieho kábla	4 m
Typ kábla	H07RN-F
Prierez kábla	3G1 mm ²
Typ pripojovacieho kábla	neodpojiteľné
Sieťová zástrčka	Schuko

Vybavenie/funkcia

Plavákový spínač	•
Ochrana motora	WSK

Materials

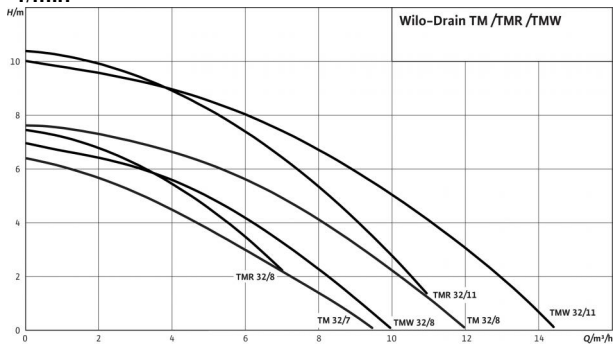
Statické utesnenie	NBR
Obežné koleso	PP-GF30
Utesnenie na strane motora	NBR
Mechanická upchávka	uhlík/keramika
Skriňa motora	1.4301
Teleso čerpadla	PP-GF30

Informácie k objednávkam

Výrobok	Wilo
Č. vyr.	4048414
Č. EAN	4016322477433
Cenová skupina	PG7

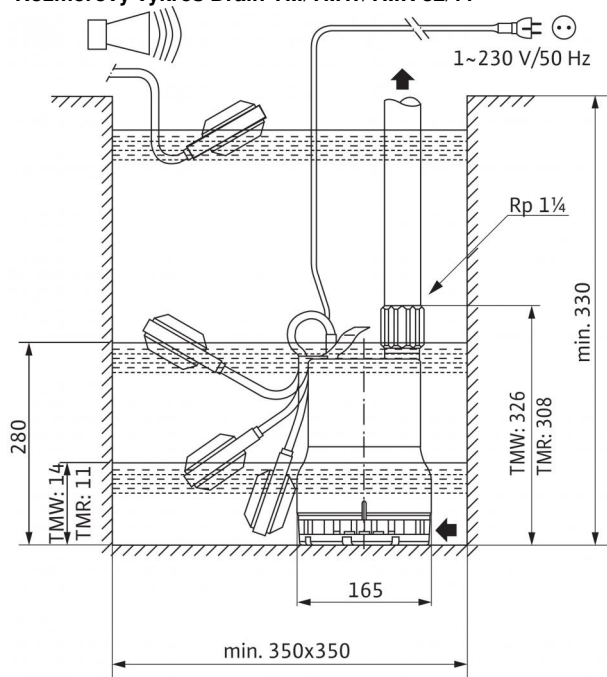
List údajov: Drain TMW 32/11-10M

Charakteristiky Drain TM/TMR/TMW 32 - 50 Hz - 2900 1/min



Charakteristiky podľa ISO 9906, príloha A.

Rozmerový výkres Drain TM/TMW/TMR 32/11



Agregát

Max. dopravná výška H_{max}	10 m
Max. prietok Q_{max}	16 m ³ /h
Tlaková prípojka	G 1 1/4
Maximálny prevádzkový tlak p_{max}	2 bar
Guľová priechodnosť	10 mm
Prevádzkový režim (ponorené)	S1
Prevádzkový režim (vynorené)	S3-25%
Max. hĺbka ponoru	3 m
Druh ochrany	IP 68
Teplota média T	+3 ... +35 °C
Max. teplota média, krátkodobe do 3 min. T	90 °C
Hmotnosť cca m	6,9 kg

Parametre motora

Sieťová prípojka	1~230 V, 50 Hz
Menovitý prúd I_N	3,6 A
Menovitý výkon motora P_2	0,55 kW
Príkon P_1	0,75 kW
Druh zapínania	priamo
Menovité otáčky n	2.900 1/min
Počet pólov	2
Izolačná trieda	F
Max. frekvencia spínania	50 1/h

Kábel

Dĺžka pripojovacieho kábla	10 m
Typ kábla	H07RN-F
Prierez kábla	3G1 mm ²
Typ pripojovacieho kábla	neodpojiteľné
Sieťová zástrčka	Schuko

Vybavenie/funkcia

Plavákový spínač	•
Ochrana motora	WSK

Materials

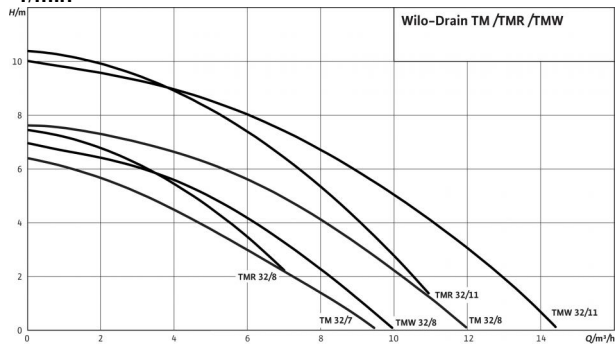
Statické utesnenie	NBR
Obežné koleso	PP-GF30
Utesnenie na strane motora	NBR
Mechanická upchávka	uhlík/keramika
Skriňa motora	1.4301
Teleso čerpadla	PP-GF30

Informácie k objednávkam

Výrobok	Wilo
Č. vyr.	4058060
Č. EAN	4016322536475
Cenová skupina	PG7

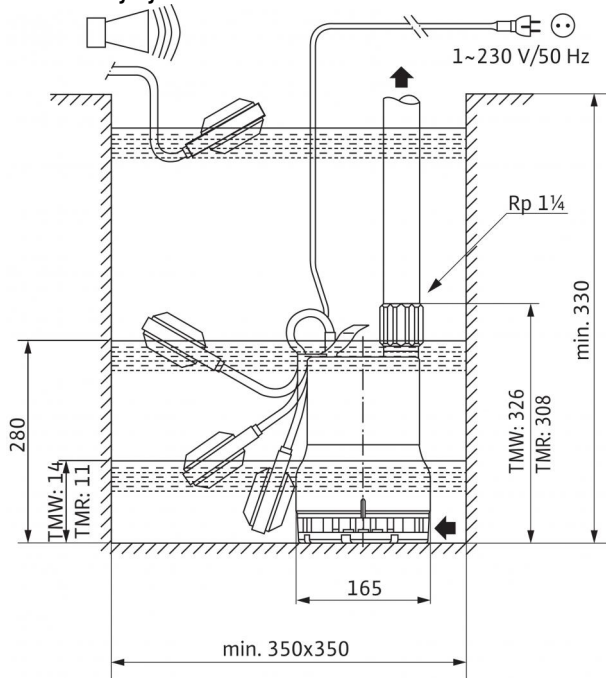
List údajov: Drain TMW 32/11HD

Charakteristiky Drain TM/TMR/TMW 32 - 50 Hz - 2900 1/min



Charakteristiky podľa ISO 9906, príloha A.

Rozmerový výkres Drain TM/TMW/TMR 32/11



Agregát

Max. dopravná výška H_{max}	10 m
Max. prietok Q_{max}	16 m ³ /h
Tlaková prípojka	G 1 1/4
Maximálny prevádzkový tlak p_{max}	2 bar
Guľová priechodnosť	10 mm
Prevádzkový režim (ponorené)	S1
Prevádzkový režim (vynorené)	S3-25%
Max. hĺbka ponoru	3 m
Druh ochrany	IP 68
Teplota média T	+3 ... +35 °C
Max. teplota média, krátkodobe do 3 min. T	90 °C
Hmotnosť cca m	6,7 kg

Parametre motora

Sieťová prípojka	1~230 V, 50 Hz
Menovitý prúd I_N	3,6 A
Menovitý výkon motora P_2	0,55 kW
Prikon P_1	0,75 kW
Druh zapínania	priamo
Menovité otáčky n	2.900 1/min
Počet pólov	2
Izolačná trieda	F
Max. frekvencia spínania	50 1/h

Kábel

Dĺžka pripojovacieho kábla	10 m
Typ kábla	H07RN-F
Prierez kábla	3G1 mm ²
Typ pripojovacieho kábla	neodpojiteľné
Sieťová zástrčka	Schuko

Vybavenie/funkcia

Plavákový spínač	•
Ochrana motora	WSK

Materials

Statické utesnenie	NBR
Obežné koleso	PP-GF30
Utesnenie na strane motora	NBR
Mechanická upchávka	uhlík/keramika
Skriňa motora	1.4404
Teleso čerpadla	PP-GF30

Informácie k objednávkam

Výrobok	Wilo
Č. vyr.	4048715
Č. EAN	4016322499541
Cenová skupina	PG7